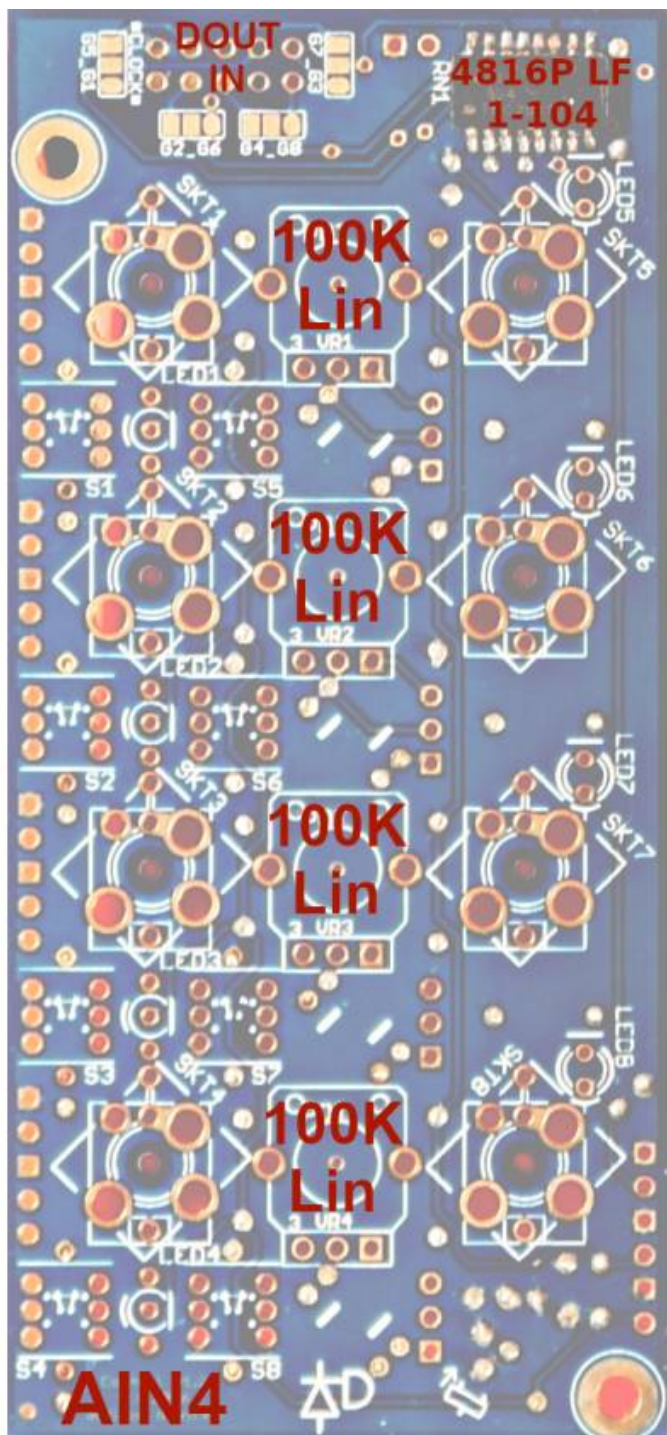
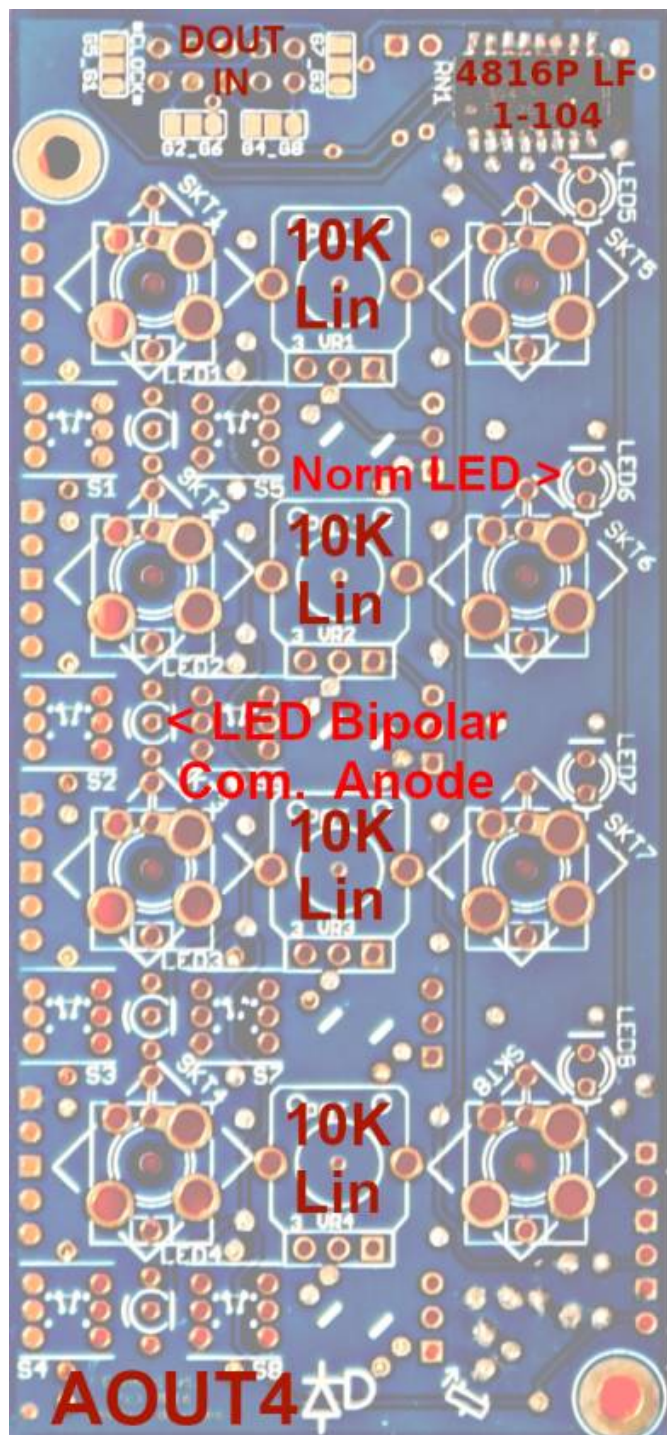


Control Panel for AIN_4 & AOUT_4 v1.2

AIN4 - AOUT4 v1.2 TOP



BOM:

8x Switch better take mouser ones...

LED5-8: Normal LEDs

LED1-4: Bipolar LED comman Anode

VR1-4 AOUT4: 10K Lin

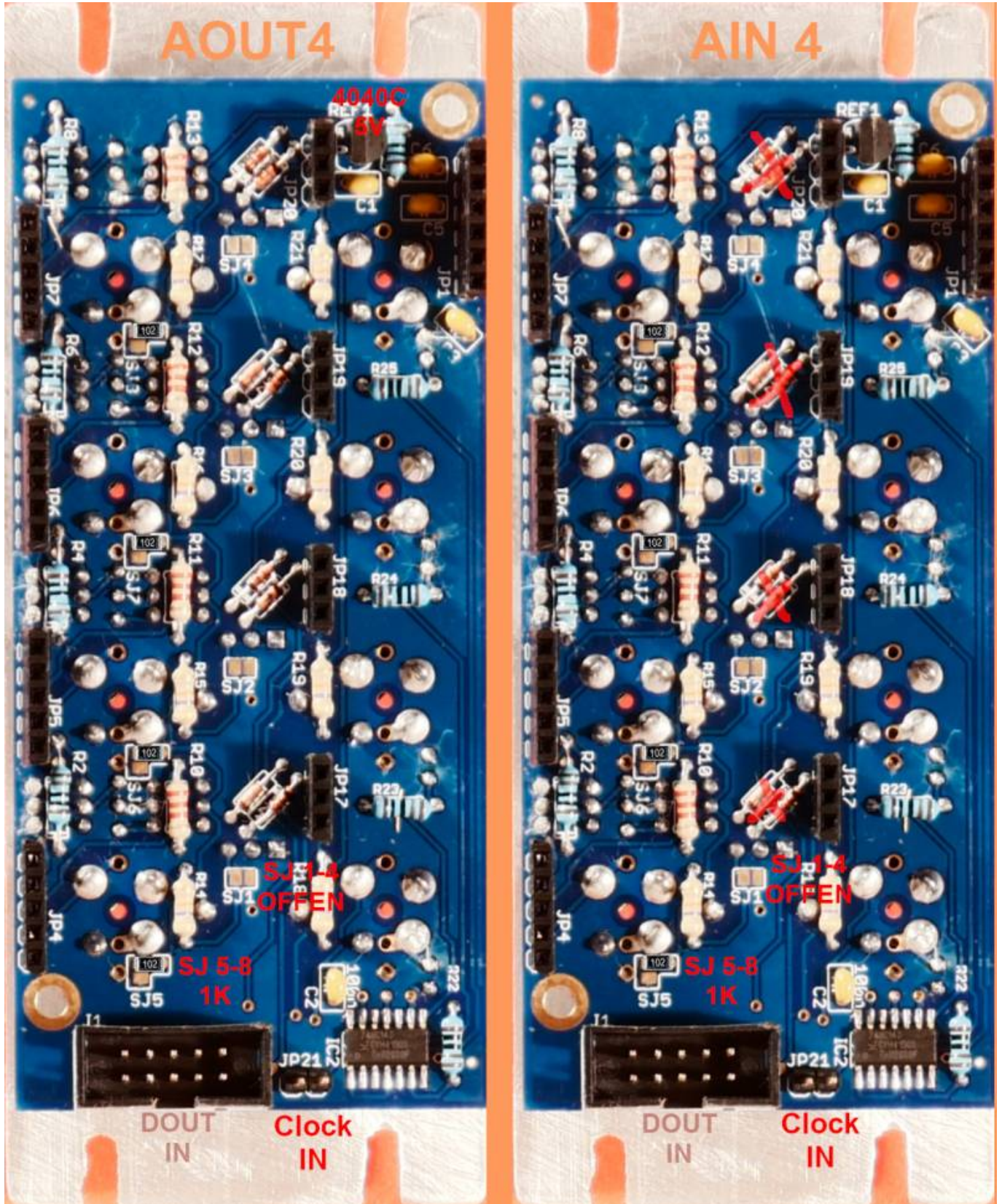
VR1-4 AIN4: 100K Lin

SKT1-4: 3,5 Stereo Jack?

JP21: Clock Input(if you have, then dont set G1_G5 on the backside)

J1: Gate/DOUT/Clock - Input - pinout see DOUTx4-Board

AIN_4 v1.2 BACK



BOM:

RN1: 100k iso 652-4816P-1LF-100K

SJ 1-4: let them unsoldered

SJ 5-8: solder a 1K 0603 SMD Resistor from the Round PAD to 5V- to avoid Floating

Diodes: 1N4148 > only Stuff in AOUT4 Usecases

IC2: 74LV14H (SOIC14)

C2: 100nF Kerko

The Rest: cant remember...Resistors and Caps...

about G5_G1, G2_G6, G4_G8, G7_G3 latigid on says:

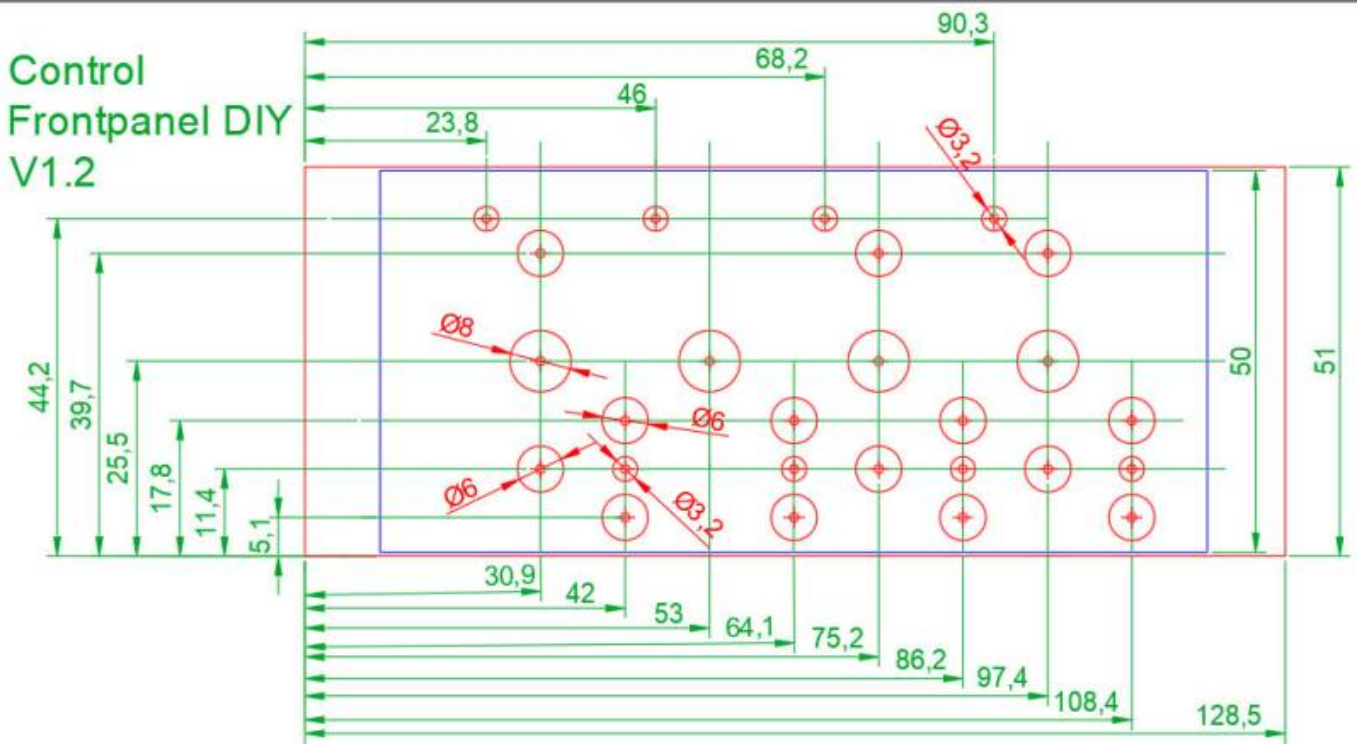
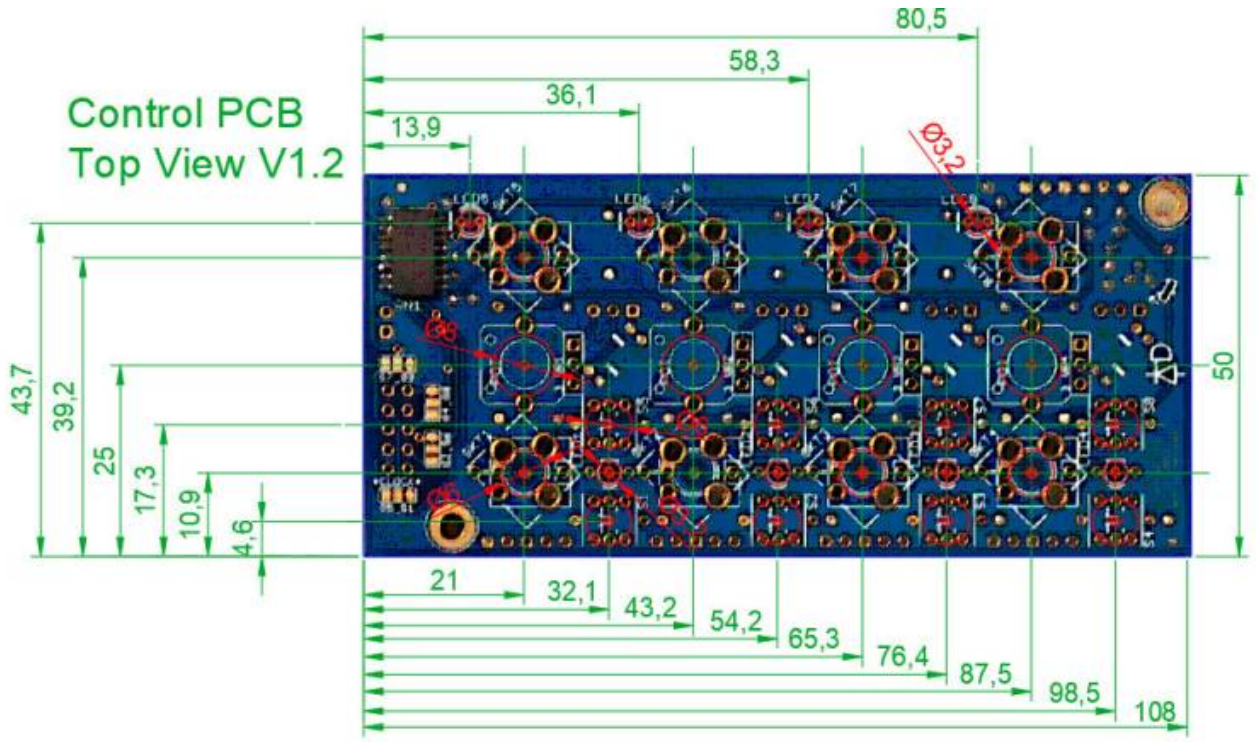
Es wurde DOUT Gates/Clocks da rechts abzuschliessen gedacht. Es gibt aber nur 4x Ausgänge. In Effekt kannst du deine Signale ein bzw. aus an J1 routen (siehe mal das DOUTX4 Pinout).

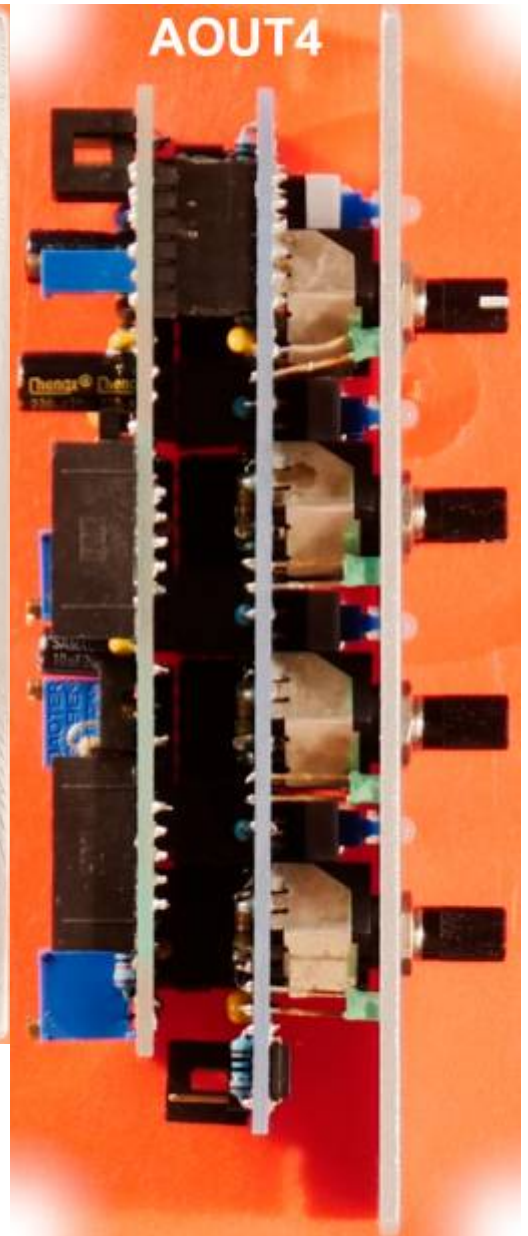
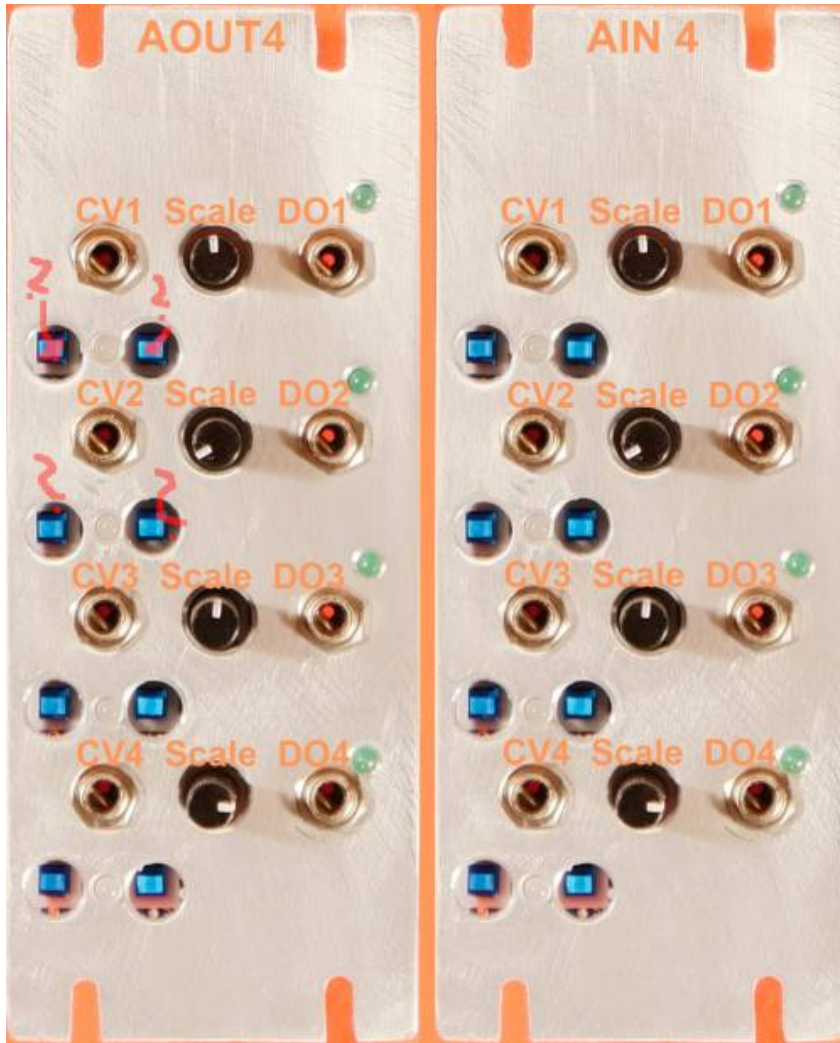
Zusätzlich kannst du eine Clock einbringen, die wird zweimal gepuffert und kommt aus J21.

In diesem Fall keine Brücke bei G1_G5 setzen!

Front-Panel for AIN_4 v1.2

i measeured the PCB, and made a drawing in order to create a hand-drilled Frontpanel... so dont take the values as 100% true...:





From: <https://midibox.org/dokuwiki/> - **MIDIbox**

Permanent link: https://midibox.org/dokuwiki/doku.php?id=control_board&rev=1641437485

Last update: **2022/01/06 02:51**

